

JUNCTION P10

NOTA :

PROJEK:

CADANGAN KERJA-KERJA MENAIKTARAF PENDAWAIAN UNDERGROUND SISTEM LAMPU ISYARAT DAN KERJA-KERJA BERKAITAN DI SEBAHAGIAN KAWASAN SUBANG JAYA (J12, J25, J34 DAN & P10) BAGI TAHUN 2026 UNTUK MAJLIS BANDARAYA SUBANG JAYA

DISEMAK OLEH :

DILULUSKAN OLEH :

PEMILIK :



JABATAN KEJURUTERAAN
MAJLIS BANDARAYA SUBANG JAYA,
USJ 5, PERSIARAN PERPADUAN,
47610 SUBANG JAYA,
SELANGOR DARUL EHSAN.

TAJUK :

**LAYOUT PLAN, ASPECT,
PHASING DIAGRAM,
CABLE PIT & LEGEND**

DILUKIS OLEH : MOHD ROMANDI BIN MOHD RAZALI

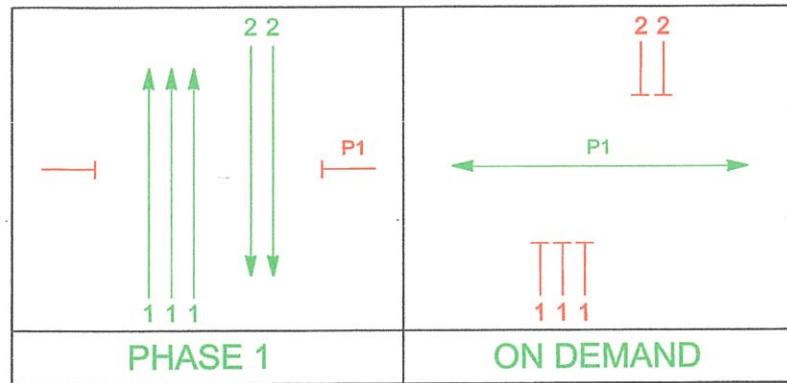
DISEMAK OLEH : EN. KHAIRUL NIZAM BIN KHALID

DILULUSKAN OLEH : Ir. Dr. MOHD ARIFFUDDIN BIN HJ. KAMARI

TARIKH : 22 / 04 / 2026

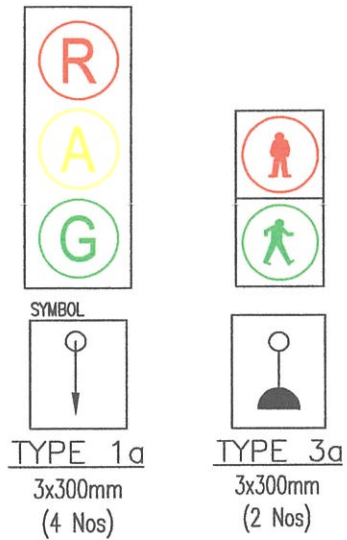
SKALA : N.T.S

NO. LUKISAN : LUK. 1



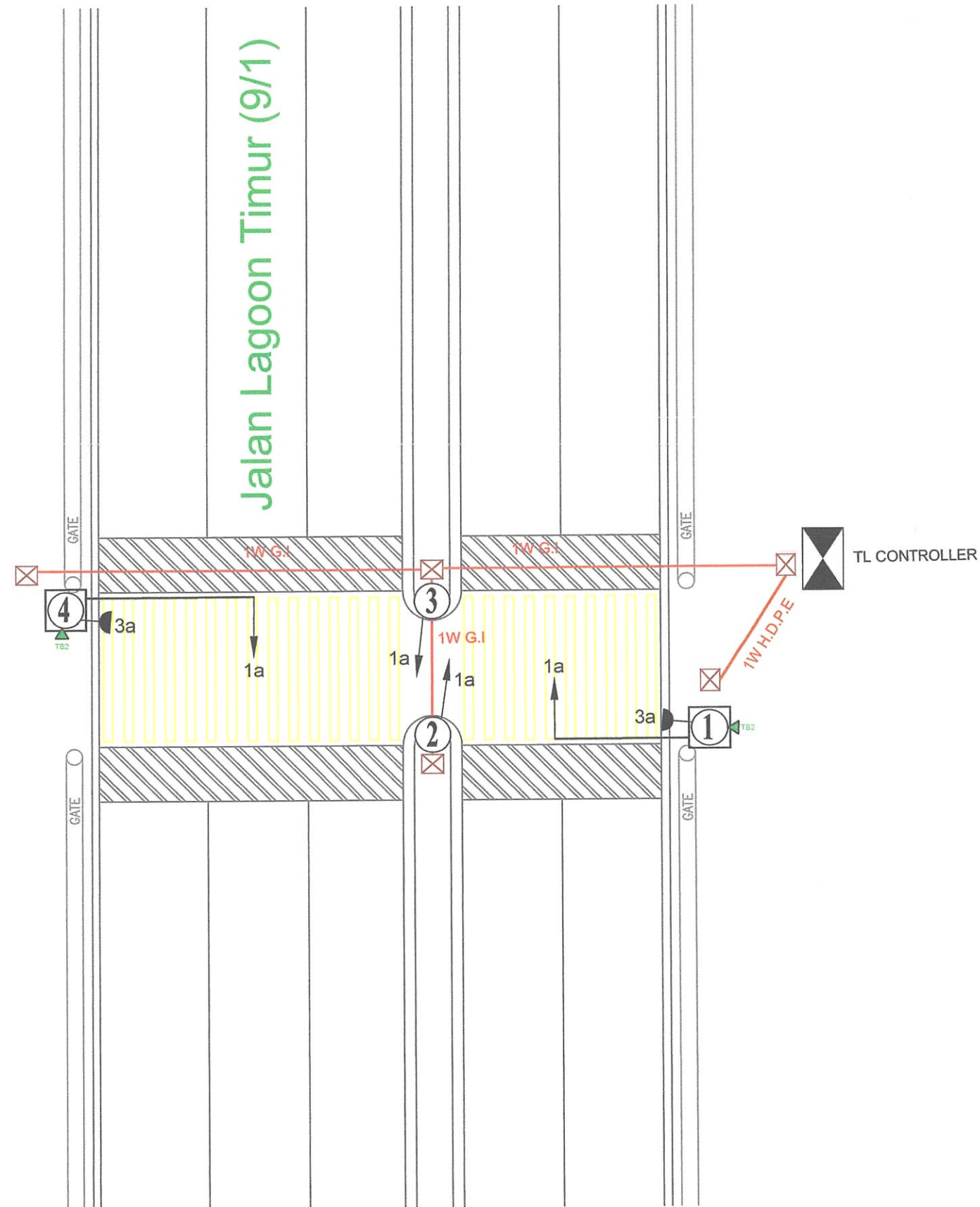
Phasing Diagram

Existing Aspect



LEGEND

| SYMBOL | DETAILS | QTY |
|--------|-------------------------------------------|-----|
| | EXISTING TRAFFIC LIGHT CONTROLLER CABINET | 1 |
| | EXISTING SIGNAL LIGHT | 6 |
| | EXISTING VERTICAL POLE 3.5M | 2 |
| | EXISTING VERTICAL POLE 6.5M | 2 |
| | NEW CABLE PIT | 5 |
| | NEW 100mm G.I PIPE | N/A |
| | NEW 100mm H.D.P.E PIPE | N/A |
| | EXISTING TOUCH BUTTON | 2 |



JUNCTION J 25

NOTA :

PROJEK:

**CADANGAN KERJA-KERJA MENAIKTARAF
PENDAWAIAN UNDERGROUND SISTEM LAMPU
ISYARAT DAN KERJA-KERJA BERKAITAN
DI SEBAHAGIAN KAWASAN SUBANG JAYA
(J12, J25, J34 DAN & P10)
BAGI TAHUN 2026 UNTUK
MAJLIS BANDARAYA SUBANG JAYA**

DISEMAK OLEH :

DILULUSKAN OLEH :

PEMILIK :



JABATAN KEJURUTERAAN
MAJLIS BANDARAYA SUBANG JAYA,
USJ 5, PERSIARAN PERPADUAN,
47610 SUBANG JAYA,
SELANGOR DARUL EHSAN.

TAJUK :

**SCHEMATIC WIRING
& LEGEND**

DILUKIS OLEH : MOHD ROMANDI BIN MOHD RAZALI

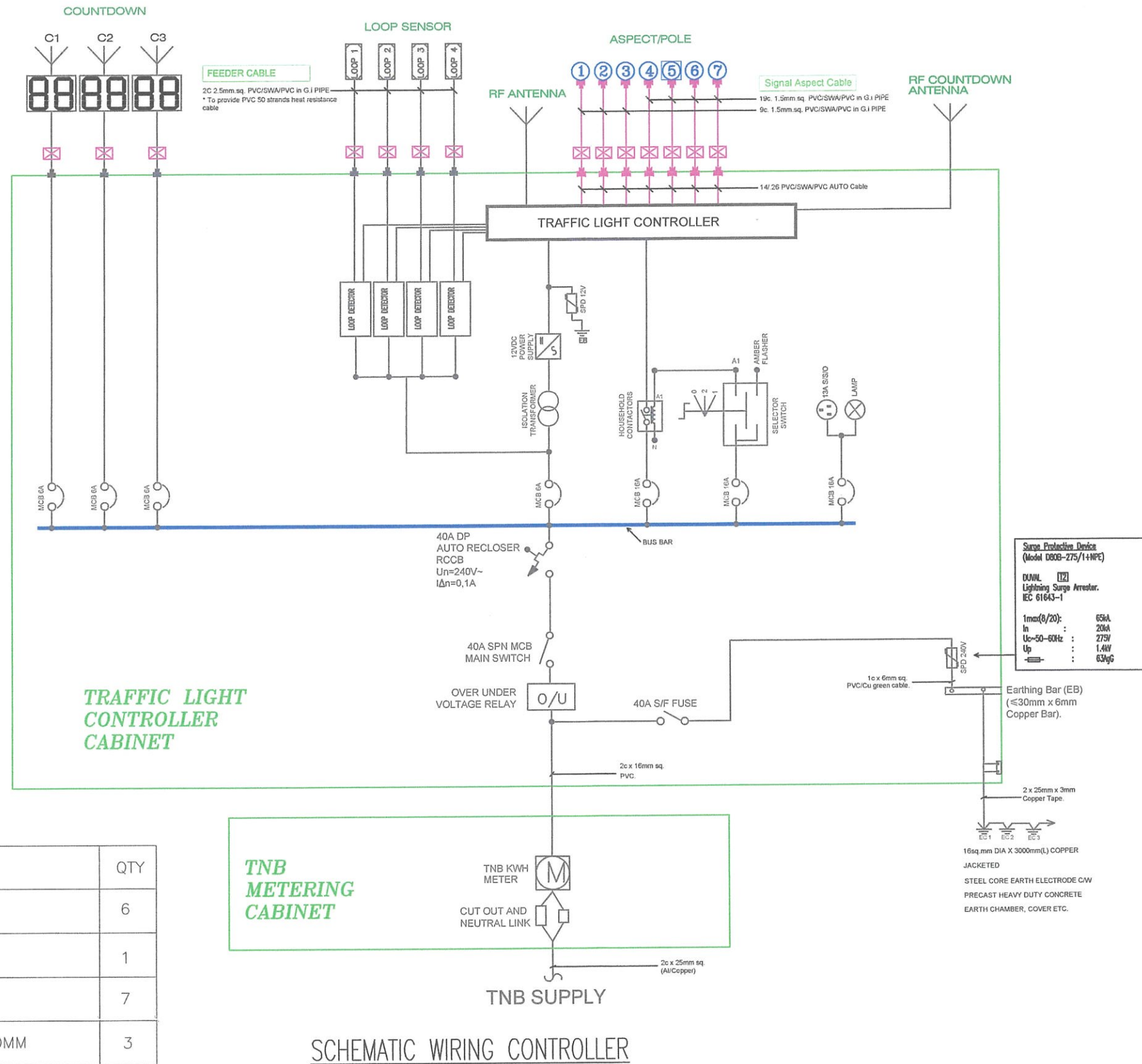
DISEMAK OLEH : EN. KHAIRUL NIZAM BIN KHALID

DILULUSKAN OLEH : Ir. Dr. MOHD ARIFFUDDIN BIN HJ. KAMARI

TARIKH : 22 / 04 / 2026

SKALA : N.T.S

NO. LUKISAN : LUK. 2



LEGEND

| SYMBOL | DETAILS | QTY |
|--------|----------------------------------|-----|
| | EXISTING STRAIGHT POLE 3.5M | 6 |
| | EXISTING OVERHEAD POLE 6.5M | 1 |
| | NEW CABLE PIT | 7 |
| | EXISTING 2 DIGIT COUNTDOWN 800MM | 3 |
| | EXISTING OUTPUT TERMINAL | N/A |
| | NEW OUTPUT TERMINAL | N/A |
| | EXISTING LOOP SENSOR | 4 |

JUNCTION J 34

NOTA :

PROJEK:

CADANGAN KERJA-KERJA MENAIKtarAF
PENDAWAIAN UNDERGROUND SISTEM LAMPU
ISYARAT DAN KERJA-KERJA BERKAITAN
DI SEBAHAGIAN KAWASAN SUBANG JAYA
(J12, J25, J34 DAN & P10)
BAGI TAHUN 2026 UNTUK
MAJLIS BANDARAYA SUBANG JAYA

DISEMAK OLEH :

DILULUSKAN OLEH :

PEMILIK :



JABATAN KEJURUTERAAN
MAJLIS BANDARAYA SUBANG JAYA,
USJ 5, PERSIARAN PERPADUAN,
47610 SUBANG JAYA,
SELANGOR DARUL EHSAN.

TAJUK :

SCHEMATIC WIRING & LEGEND

DILUKIS OLEH : MOHD ROMANDI BIN MOHD RAZALI

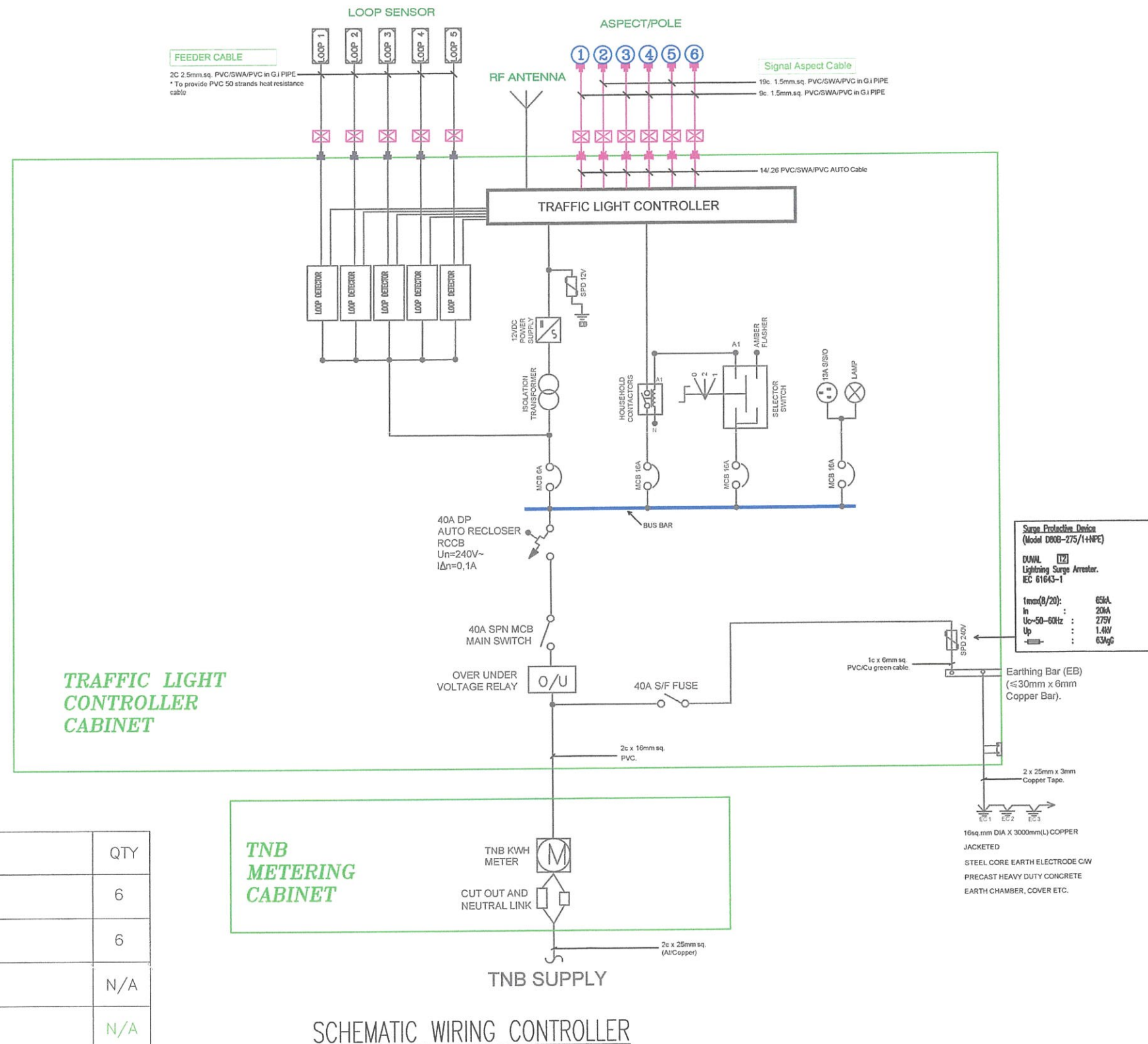
DISEMAK OLEH : EN. KHAIRUL NIZAM BIN KHALID

DILULUSKAN OLEH : Ir. Dr. MOHD ARIFFUDDIN BIN HJ. KAMARI

TARIKH : 22 / 04 / 2026

SKALA : N.T.S

NO. LUKISAN : LUK. 2



LEGEND

| SYMBOL | DETAILS | QTY |
|--------|-----------------------------|-----|
| | EXISTING STRAIGHT POLE 3.5M | 6 |
| | NEW CABLE PIT | 6 |
| | EXISTING OUTPUT TERMINAL | N/A |
| | NEW OUTPUT TERMINAL | N/A |
| | EXISTING LOOP SENSOR | 5 |

JUNCTION J 34

NOTA :

PROJEK :

CADANGAN KERJA-KERJA MENAIKTARAF PENDAWAIAN UNDERGROUND SISTEM LAMPU ISYARAT DAN KERJA-KERJA BERKAITAN DI SEBAHAGIAN KAWASAN SUBANG JAYA (J12, J25, J34 DAN & P10) BAGI TAHUN 2026 UNTUK MAJLIS BANDARAYA SUBANG JAYA

DISEMAK OLEH :

DILULUSKAN OLEH :

PEMILIK :



JABATAN KEJURUTERAAN
MAJLIS BANDARAYA SUBANG JAYA,
USJ 5, PERSIARAN PERPADUAN,
47610 SUBANG JAYA,
SELANGOR DARUL EHSAN.

TAJUK :

LAYOUT PLAN, ASPECT,
PHASING DIAGRAM,
CABLE PIT & LEGEND

DILUKIS OLEH : MOHD ROMANDI BIN MOHD RAZALI

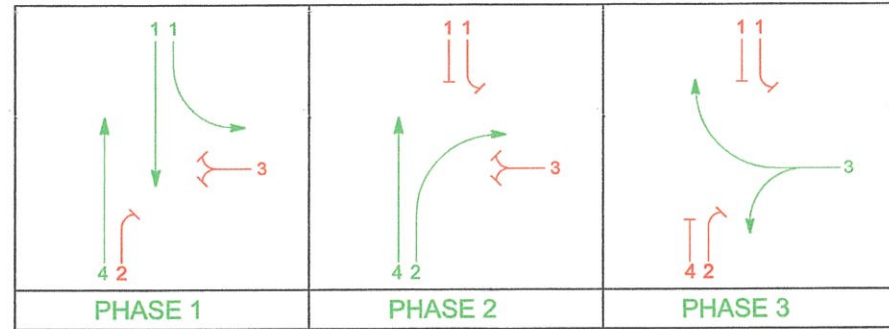
DISEMAK OLEH : EN. KHAIRUL NIZAM BIN KHALID

DILULUSKAN OLEH : Ir. Dr. MOHD ARIFFUDDIN BIN HJ. KAMARI

TARIKH : 22 / 04 / 2026

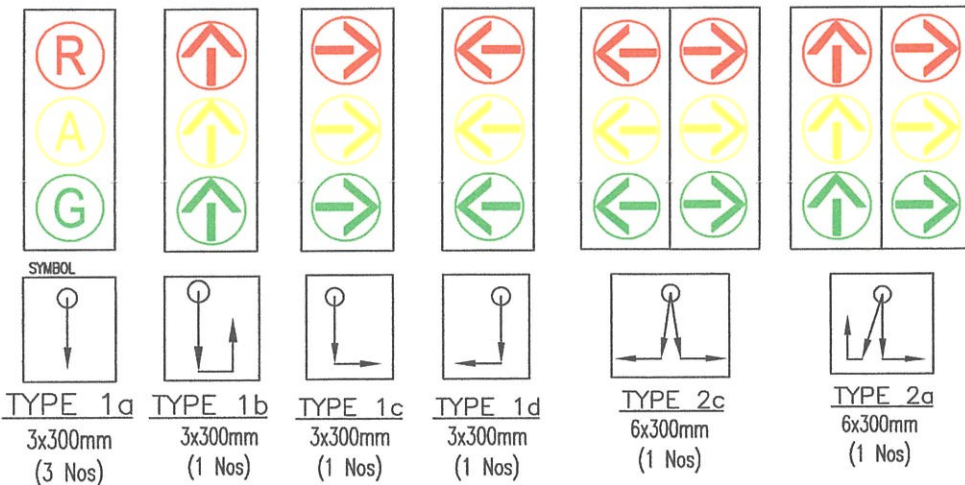
SKALA : N.T.S

NO. LUKISAN : LUK. 1

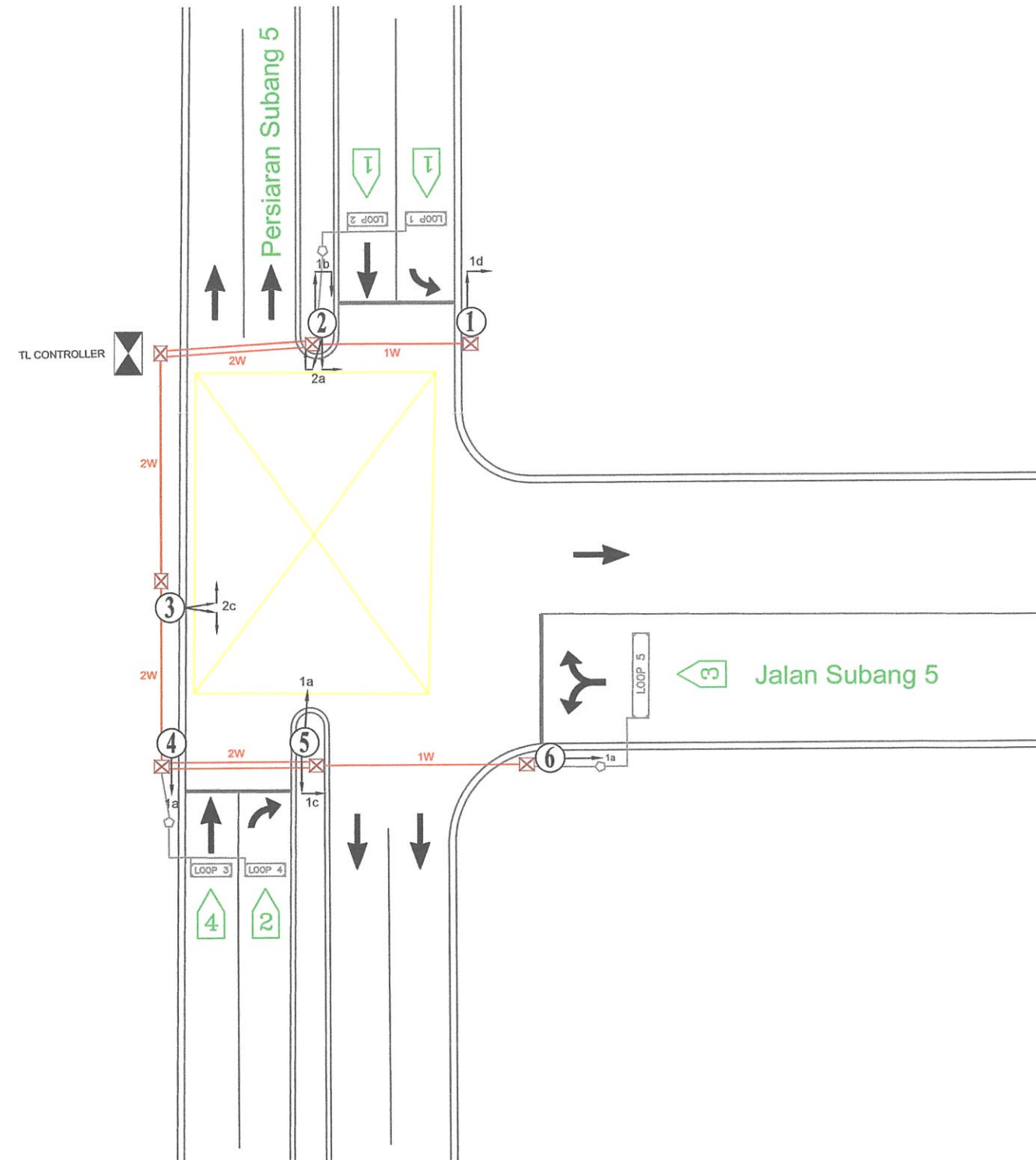


Phasing Diagram

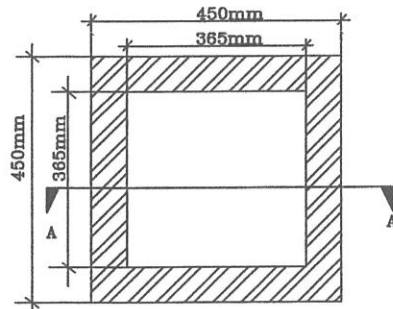
Existing Aspect



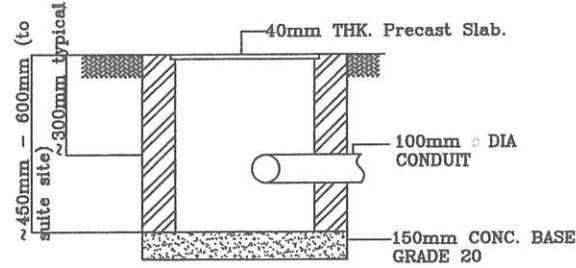
| SYMBOL | DETAILS | QTY |
|--------|-------------------------------------------|-----|
| | EXISTING TRAFFIC LIGHT CONTROLLER CABINET | 1 |
| | EXISTING SIGNAL LIGHT | 8 |
| | EXISTING VERTICAL POLE 3.5M | 6 |
| | EXISTING LOOP SENSOR | 5 |
| | NEW CABLE PIT | 7 |
| | EXISTING DETECTOR PIT | 3 |
| | NEW 100mm# G.I PIPE | N/A |
| | NEW 100mm# H.D.P.E PIPE | N/A |



JUNCTION J 12



CABLE PIT TYPE A

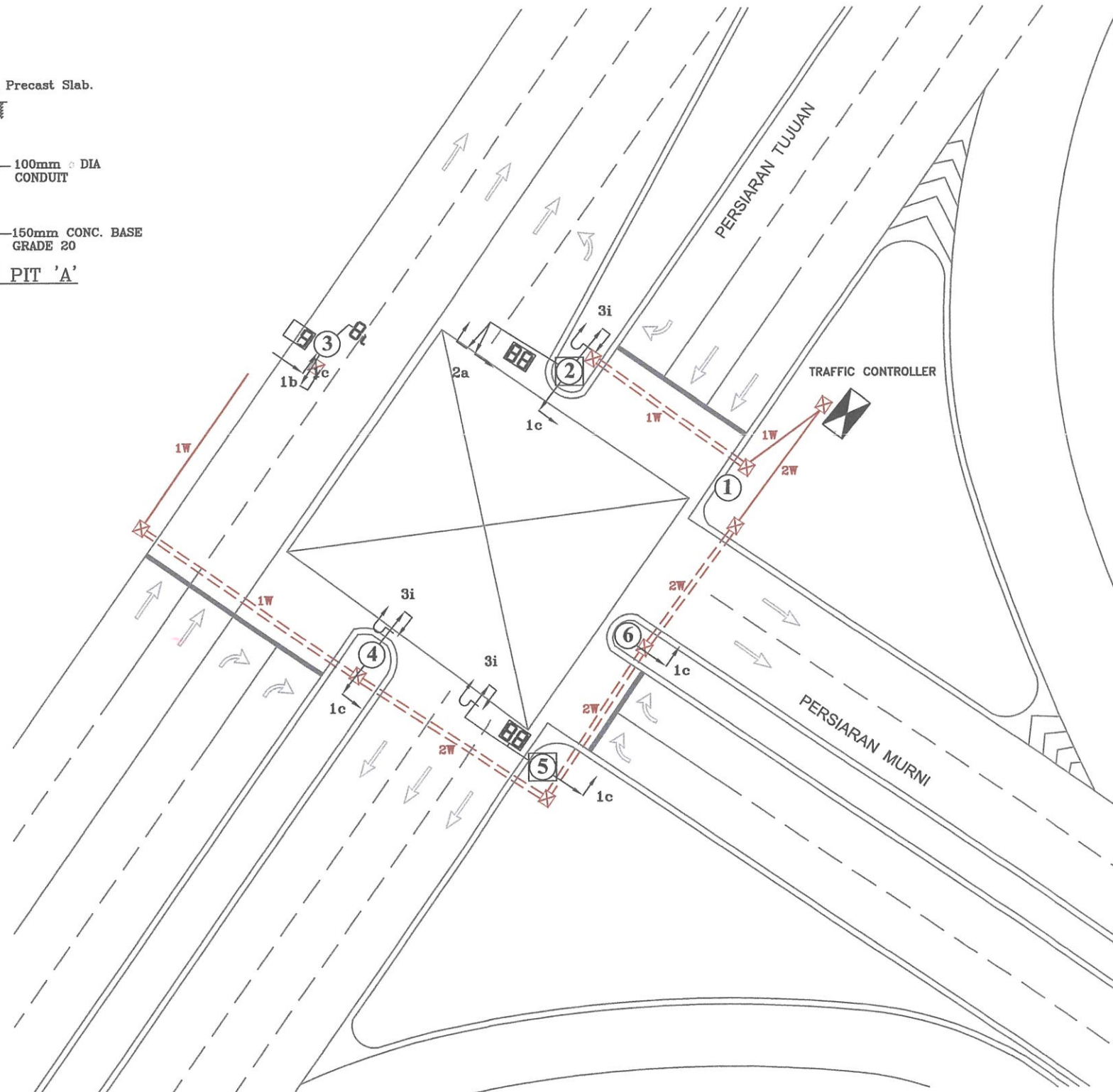


SECTION A-A CABLE PIT 'A'

TYPICAL CABLE PIT

LEGEND

| SYMBOL | DETAILS | QTY |
|--------|-------------------------------------------|-----|
| | EXISTING TRAFFIC LIGHT CONTROLLER CABINET | 1 |
| | EXISTING SIGNAL LIGHT | 8 |
| | EXISTING VERTICAL POLE | 4 |
| | EXISTING OVERHEAD POLE | 2 |
| | EXISTING COUNTDOWN | 3 |
| | NEW 100mmØ G.I PIPE CONDUIT CLASS B | 69m |
| | NEW 100mmØ HDPE PIPE CONDUIT | 45m |
| | NEW CABLE PIT 450MM X450MM | 9 |



NO. FAIL :
MBSJ.KEJ.400-5/7

NOTA :

PROJEK:

CADANGAN KERJA-KERJA MENAIKTARAF
PENDAWAIAN UNDERGROUND SISTEM LAMPU
ISYARAT DAN KERJA-KERJA BERKAITAN
DI SEBAHAGIAN KAWASAN SUBANG JAYA
(J12, J25, J34 DAN & P10)
BAGI TAHUN 2026 UNTUK
MAJLIS BANDARAYA SUBANG JAYA

DISEMAK OLEH :

DILULUSKAN OLEH :

PEMILIK :



JABATAN KEJURUTERAAN
MAJLIS BANDARAYA SUBANG JAYA,
USJ 5, PERSIARAN PERPADUAN,
47610 SUBANG JAYA,
SELANGOR DARUL EHSAN.

TAJUK :

LAYOUT PLAN, ASPECT,
PHASING DIAGRAM,
CABLE PIT & LEGEND

DILUKIS OLEH : MOHD AMRAN BIN HUSIN

DISEMAK OLEH : EN. KHAIRUL NIZAM BIN KHALID

DILULUSKAN OLEH : Ir. Dr. MOHD ARIFFUDDIN BIN KAMARI

TARIKH : 27 / 04 / 2026

SKALA : N.T.S

NO. LUKISAN : LUK. 1